



CONNIT

BLUE PULSE

DONNÉE MESURÉE

Consommation d'eau

RÉSEAUX UTILISÉS

Sigfox et/ou LoRa

FONCTIONNALITÉS INTÉGRÉES

- Alerte fuite
- Tension d'alimentation
- Température interne
- Autres alertes personnalisables

Blue Pulse est une solution de télérelève et d'optimisation des réseaux d'eau compatible avec la plupart des compteurs disposant d'un émetteur d'impulsions (intégré ou couplé au compteur). Étanche et robuste, Blue Pulse dispose d'une autonomie de plus de 10 ans en fonctionnement normal.



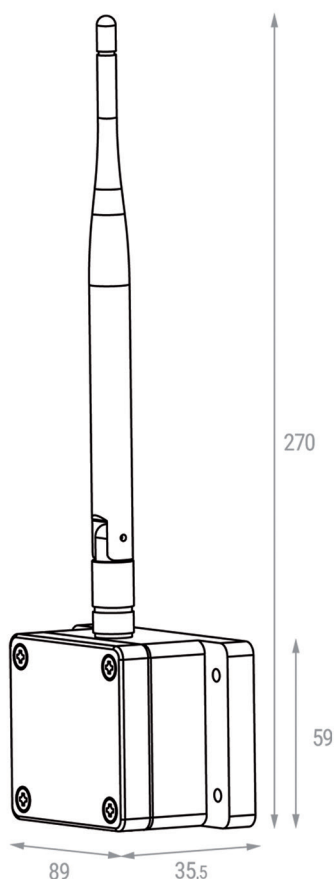
DOMAINES D'APPLICATION

- Collectivités territoriales
- Bâtiments
- Sites industriels
- Copropriétés
- Agriculture

— Bi-mode —



BLUE PULSE



ALIMENTATION	TYPE	INTERNE PILE LITHIUM 3,6 V
	DURÉE DE VIE ESTIMÉE	JUSQU'À 10 ANS*
ENVIRONNEMENT	ENTRÉE(S) / CAPTEUR(S)	1 ENTRÉE IMPUSIONNELLE TYPE CONTACT SEC
	BOÎTIER	PLASTIQUE ABS + PC, ÉTANCHÉITÉ : IP 67
DIMENSIONS		120 x 50 x 40 mm (HORS ANTENNE)
POIDS NET		175 g (HORS ANTENNE)
ANTENNE		EXTERNE, 170 mm, OMNIDIRECTIONNELLE
TEMPÉRATURE DE FONCTIONNEMENT (°C)		-20°/+55°
CERTIFICATIONS		SIGFOX CLASSE 0 /LORA (ORANGE, OBJENIOUS)
RÉSEAU/RADIO	TYPE DE RÉSEAU	SIGFOX ET/OU LORA
	FRÉQUENCE	868 MHz
COMMUNICATION		MONODIRECTIONNEL OU BIDIRECTIONNEL
ZONE COUVERTE		EUROPE ETSI
FONCTIONNALITÉS	TRANSMISSION	JUSQU'À 140 TRANSMISSIONS PAR JOUR
	PLUG AND PLAY	OUI
REPARAMÉTRAGE		OTA (OVER THE AIR) VIA VOIE RETOUR OU MICRO-USB
ACCÈS AUX DONNÉES		LIVE M2M / API REST / PLATEFORME DE L'OPÉRATEUR

* Durée estimée en fonctionnement normal (2 messages/jour et avec une température ambiante avoisinant les 25°C)

SERVICES LIVE M2M

Accédez en toute sécurité aux données utiles de votre projet IoT :

- Supervision optimale des équipements
 - Accès API aux données
 - Alertes email et SMS paramétrables
 - Diagnostics automatiques
- Application mobile dédiée au déploiement

Live M2M nous permet aussi de développer des tableaux de bord sur mesure parfaitement adaptés aux spécificités de votre métier.

